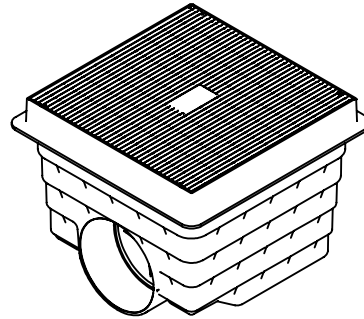
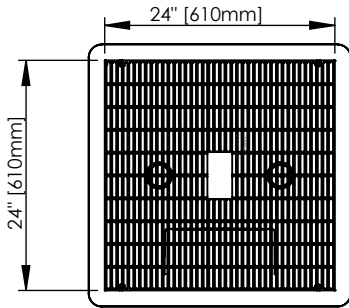


DETALLE DE LA REJILLA



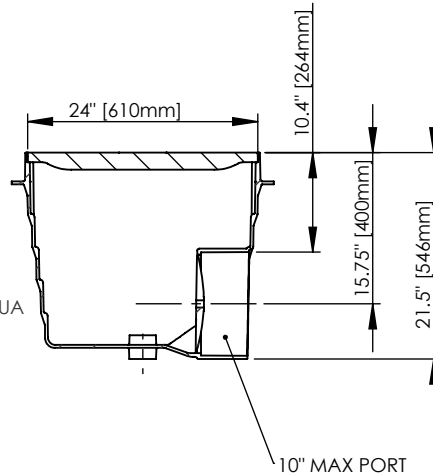
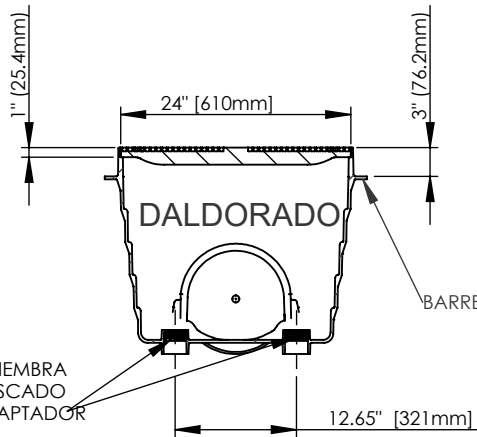
TASA MÁXIMA DE FLUJO CERTIFICADA:
SUELO - 1734 GPM PARED - 1734 GPM

SUMIDERO Y REJILLA: CERTIFICADO SOFA NO BLOQUEABLE SEGÚN APSP/ ANSI/ICC-16:2017, NSF/ANSI/CAN 50-2020 Y USPC. NO SE REQUIERE CERTIFICACIÓN DE CAMPO RPD. RESISTENTE A LA CORROSIÓN, NO CONDUCTOR, NO MAGNÉTICO Y NO REQUIERE CONEXIÓN A TIERRA.

SUMIDERO: MOLDEADO EN PVC DE ALTA CALIDAD CERTIFICADO CON PARADA DE AGUA. ACOPLAMIENTO DE 10 PULGADAS, PLACA DE PRESIÓN Y 2 ACCESORIOS INFERIORES DE 2 PULGADAS PARA VÁLVULAS DE ALIVIO HIDROSTÁTICO COMO PARTE DEL PRODUCTO MOLDEADO. EL ACOPLAMIENTO PUEDE REDUCIRSE A 8 PULGADAS O 6 PULGADAS SEGÚN LOS CÁLCULOS DE INGENIERÍA. NO SE DEBE EXCEDER EL FLUJO CERTIFICADO MÁXIMO. LAS MARCAS REQUERIDAS POR LA LEY ESTÁN IMPRESAS DENTRO DEL SUMIDERO EN RELACIÓN CON EL FABRICANTE, NÚMERO DE MODELO, VIDA ÚTIL Y FECHA DE FABRICACIÓN.

REJILLA: UNA (1) REJILLA PLANA DE 24 PULGADAS X 24 PULGADAS FORMADA DE PVC MOLDEADO ESTABILIZADO CONTRA LOS RAYOS UV, CERTIFICADA SEGÚN APSP/ANSI/ICC-16:2017, NSF/ANSI/CAN 50-2020 Y USPC. LA SUPERFICIE SUPERIOR DE LA REJILLA TIENE UN DISEÑO TEXTURIZADO PARA RESISTENCIA AL DESLIZAMIENTO. LAS SECCIONES DE LA REJILLA TIENEN UN ANCHO DE 0.20 PULGADAS (5 MM) Y UNA PROFUNDIDAD PROMEDIO DE 1 PULGADA (25.4 MM) PARA REQUISITOS DE RESISTENCIA A LA CARGA. EL ESPACIO ENTRE LAS BARRAS DE LA REJILLA NO EXCEDE 0.39 PULGADAS (10 MM). LA REJILLA OFRECE UN ÁREA ABIERTA MÍNIMA DEL 62% PARA UN FLUJO DE AGUA SIN RESTRICCIONES. LA FECHA DE FABRICACIÓN Y LAS MARCAS REQUERIDAS POR LAS NORMAS ESTÁN MOLDEADAS EN CADA REJILLA.

INSTALACIÓN: SIGA LAS INSTRUCCIONES Y ADVERTENCIAS DE INSTALACIÓN PROPORCIONADAS POR DALDORADO. LA REJILLA DEBE INSTALARSE DENTRO DEL SUMIDERO UTILIZANDO SOLAMENTE LOS TORNILLOS DE MÁQUINA 316 SS 1/4"-20x1.25" (PROBADOS SEGÚN APSP/ ANSI/ICC-16:2017) PROPORCIONADOS POR DALDORADO. NO SE PERMITEN OTROS.



DaIMAX-SG-242421 OPTIONS	
TOTAL GPM	1734 SUELO, 1552 PARED
CONFIGURACIONES DE PUERTO	CUALQUIER NOTA DE PER ARRIBA
TAMAÑO MÁXIMO DEL PUERTO, LATERAL	10-IN
MIN PORT SIZE, BUSH DOWN	6-IN
COLOR DE LA REJILLA	

VIDA ÚTIL DEL SUMIDERO: VIDA DEL CENTRO ACUÁTICO
REJILLAS Y SUJETADORES: VIDA ÚTIL DE 25 AÑOS / GARANTÍA DE 10 AÑOS

Todos los dibujos se guardan en formato *.dwg y se proporcionan como un servicio a nuestros clientes; las dimensiones suministradas por Daldorado son solo para referencia. Daldorado o cualquier distribuidor autorizado de nuestros productos no será responsable de los archivos que hayan sido convertidos y no garantiza los documentos contra deficiencias o errores tipográficos de ningún tipo. Todas las medidas del producto real deben ser verificadas antes de que se realice cualquier fabricación personalizada en el lugar. COPYRIGHT: Este documento es propiedad de Daldorado, LLC y se proporciona de manera confidencial; no puede ser copiado ni reproducido sin el permiso de Daldorado o su agente autorizado.

Product:	24x24x21 Sump & Grate Package	
Product #:	DaIMAX-SG-242421-BEAST	
Material:	PVC	Rev Date: 10/04/2024
Color:	WHITE	Rev By: DALDORADO

DALDORADO

4327 Arnold Ave, Naples, FL 34104
 Phone: 888.509.8128
 www.daldorado.com